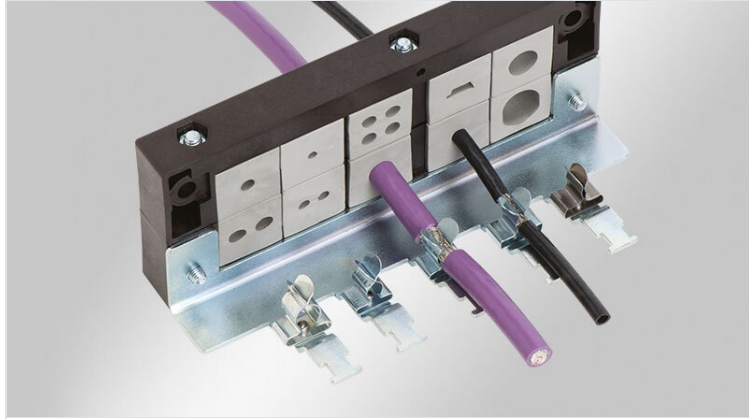


KEL-EMC / KEL-EMC-Z ケーブルブラケット

ケーブルエントリーのEMCシールド用



KEL-EMC / KEL-EMC-Z ケーブルブラケットは、シールド結合された干渉を、KELケーブルエントリーフレームで直接放電できます。ケーブルは、ケーブルタイを使ってケーブル被覆上で歪みを軽減します。シールドは筐体/キャビネット内側に直接接触しています。

KEL-EMC-Z EMCブラケットは、最大シールド径16mmまでの適切なEMCシールドクランプ（要望に合わせた注文・短期納品可能）を取付けることができます。

メートル規格M5・M6取付穴に対応します。



RoHS
compliant



Made in
Germany



仕様

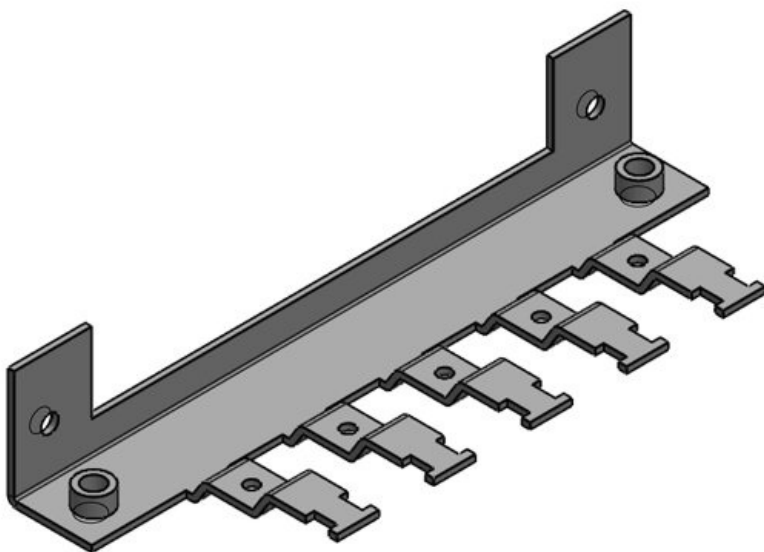
材質	薄板鋼、亜鉛メッキ ステンレススチール
特性	耐震
取付型式	ネジ留め

特長とメリット

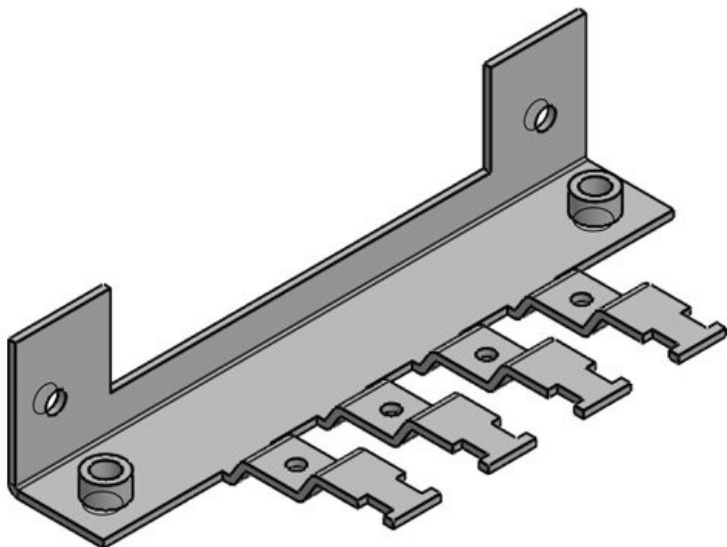
- ケーブルシールドと筐体壁の大きな接触面積 特に導電性コートの表面
- ケーブルエントリーシステムと一緒に固定
- SKLシールドクランプなしでストレインリリーフ可能
- アースストラップまたはPE導体用M6取付穴に対応（KEL-EMV-Z）
- 筐体に直接・迅速・簡単に接続
- 省スペース・2列バージョンで最大10本のケーブル配線
- EMCケーブルグラウンドの代わりにコネクタ付きケーブルにも対応

製品タイプとサイズ

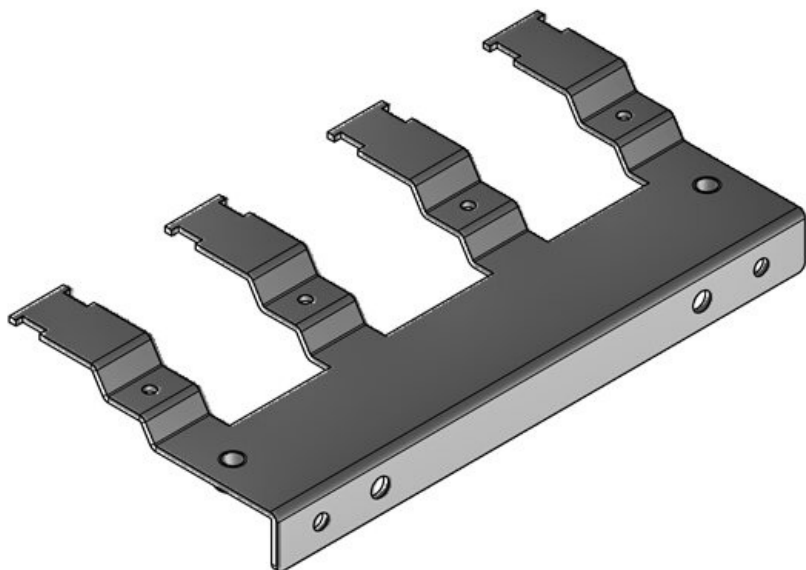
KEL-EMC-Z 24|5



部品番号	36527	幅	56 mm
EAN	4251269303	高さ	28 mm
	074	取付高	28 mm
梱包単位	1	穴サイズ	M5 / M6
シールドクランプ数	5	ネジ穴数	2
ケーブル数	5	留め金数	5
長さ L1	147 mm	適合製品	KEL-ER 24, KEL-ER-E5, KEL 24, KEL- E5, KEL-U 24, KEL-FG- E5, KEL- QUICK 24, KEL-QUICK- E5, KEL-BES 24, KEL-BES- S 24, KEL- DPZ 24, KEL- DPZ-E, KEL- DPU 24
長さ L2	130 mm		

KEL-EMC-Z 16|4

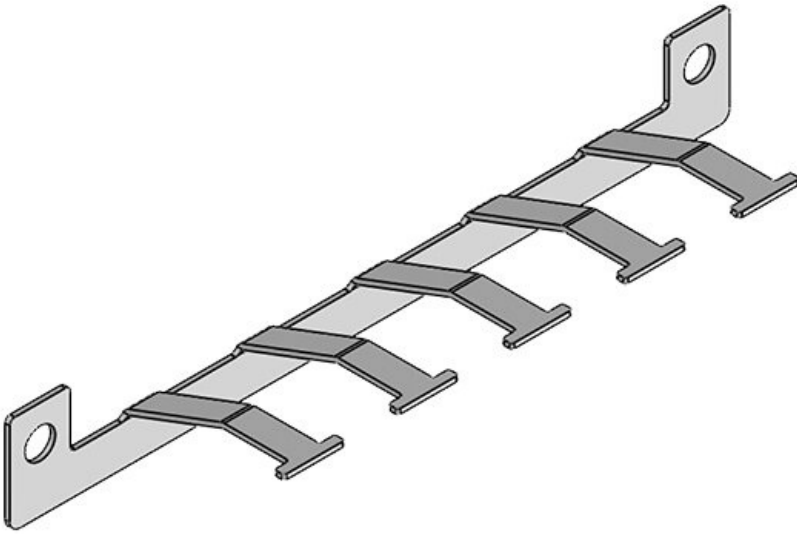
部品番号	36525	幅	56 mm
EAN	4251269303	高さ	28 mm
	050	取付高	28 mm
梱包単位	1	穴サイズ	M6 / M5
シールドクラン プ数	4	ネジ穴数	2
ケーブル数	4	留め金数	4
長さ L1	120 mm	適合製品	KEL-ER 16, KEL-ER-E4, KEL 16, KEL- E4, KEL-U 16, KEL- QUICK 16, KEL-QUICK- E4, KEL-BES 16, KEL-BES- S 16, KEL- DPZ 16
長さ L2	103 mm		

KEL-EMC-Z 183|4

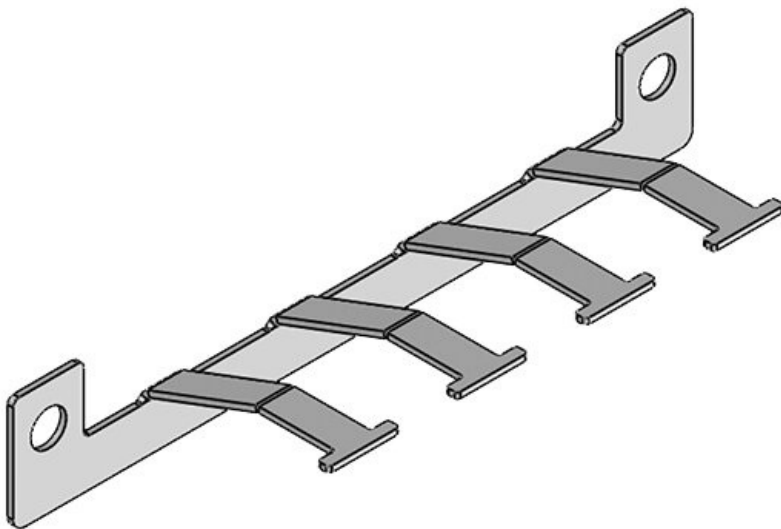
部品番号	36528	幅	79 mm
EAN	4251269331	高さ	27 mm
	343	取付高	27 mm
梱包単位	1	穴サイズ	M4 / M6
シールドクラン プ数	4	ネジ穴数	2
ケーブル数	4	留め金数	4
長さ L1	156 mm	適合製品	KEL 183-E, KEL 183
長さ L2	140 mm		

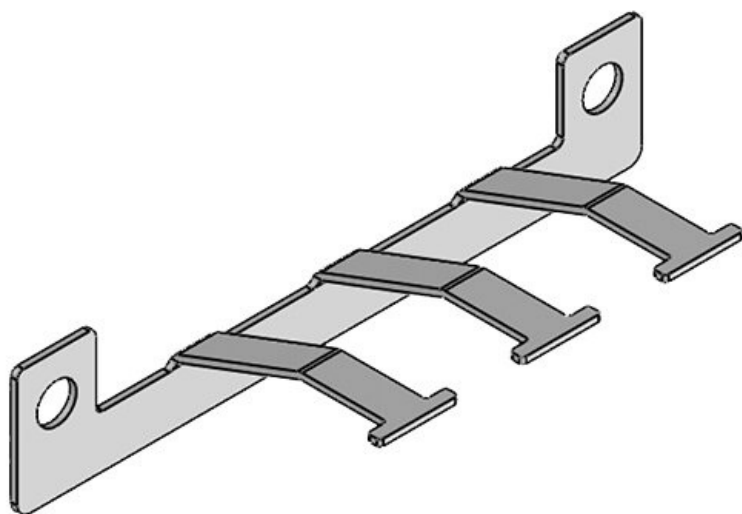
KEL-EMC 24|5

部品番号	36526	高さ	19,5 mm
EAN	4251269303	取付高	19,5 mm
	067	ネジ穴数	2
梱包単位	5	ネジ穴径	6 mm
ケーブル数	5	留め金数	5
長さ L1	142 mm	適合製品	KEL-ER 24, KEL-ER-E5, KEL 24, KEL- E5, KEL-U 24, KEL-FG- E5, KEL- QUICK 24, KEL-QUICK- E5, KEL-BES 24, KEL-BES- S 24, KEL- DPZ 24, KEL- DPZ-E, KEL- DPU 24
長さ L2	130 mm		
幅	35 mm		

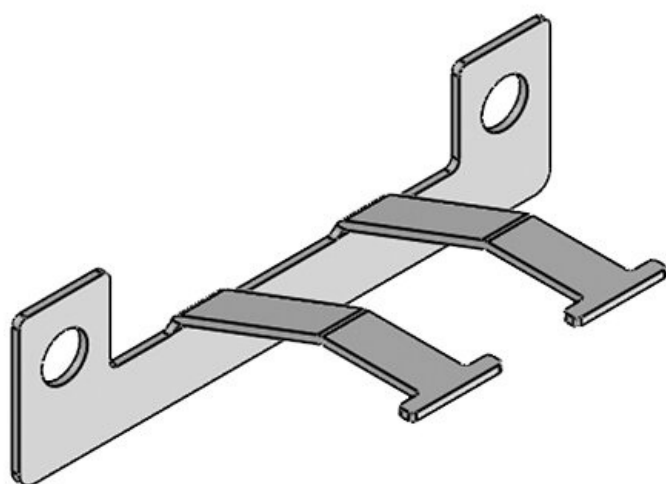
**KEL-EMC 16|4**

部品番号	36524	高さ	19,5 mm
EAN	4251269303	取付高	19,5 mm
	043	ネジ穴数	2
梱包単位	5	ネジ穴径	6 mm
ケーブル数	4	留め金数	4
長さ L1	115 mm	適合製品	KEL-ER 16, KEL-ER-E4, KEL 16, KEL- E4, KEL-U 16, KEL- QUICK 16, KEL-QUICK- E4, KEL-BES 16, KEL-BES- S 16, KEL- DPZ 16
長さ L2	103 mm		
幅	35 mm		

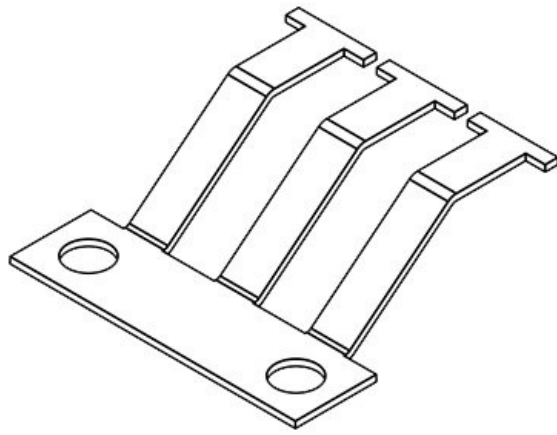




部品番号	36522	高さ	19,5 mm
EAN	4251269303	取付高	19,5 mm
	036	ネジ穴数	2
梱包単位	5	ネジ穴径	6 mm
ケーブル数	3	留め金数	3
長さ L1	95 mm	適合製品	KEL-ER 10, KEL-ER-E3, KEL 10, KEL-E3, KEL-U 10, KEL-FG-E3, KEL-QUICK 10, KEL-QUICK-E3, KEL-BES 10, KEL-BES-S 10
長さ L2	83 mm		
幅	35 mm		



部品番号	36520	高さ	19,5 mm
EAN	4251269303	取付高	19,5 mm
	029	ネジ穴数	2
梱包単位	5	ネジ穴径	6 mm
ケーブル数	2	留め金数	2
長さ L1	70 mm	適合製品	KEL-ER-B, KEL-ER-E2, KEL-B, KEL-E2, KEL-U-B, KEL-FG-E2, KEL-QUICK-B, KEL-QUICK-E2, KEL-DPZ-B
長さ L2	58 mm		
幅	35 mm		



部品番号	39110	高さ	19,5 mm
EAN	4251269305	取付高	19,5 mm
	955	ネジ穴数	2
梱包単位	5	ネジ穴径	6 mm
ケーブル数	3	留め金数	3
長さ L1	44 mm	適合製品	KEL-ER
長さ L2	32 mm		24/16/10/-B,
幅	35 mm		KEL
			24/16/10/-B,
			KEL-U
			24/16/10/-B,
			KEL-QUICK
			24/16/10/-B,
			KEL-BES
			24/16/10,
			KEL-BES-S
			24/16/10,
			KEL-DPZ
			24/16, KEL-
			DPU 24